



FOCALPOINT

L23 CHESHIRE

HØYEFFEKTIV, VEGGMONTERT GASSOVN

MONTERINGS- OG BRUKERINSTRUKSJONER

Alle instruksjoner må gis til bruker for oppbevaring.

Revision B - 11/08

Destinasjonsland- NO

Focal Point Fires plc, Christchurch, Dorset, UK BH23 2BT

Telefon : 01202 499330 Faks: 01202 499326

www.focalpointfires.co.uk

e-mail: sales@focalpointfires.co.uk



FOCALPOINT





L23 Cheshire

Merk: Med mindre det gis uttrykk for det, eies alle rettigheter, inkludert opphavsretten til teksten, bildene og oppsettet i denne brosjyren, av Focal Point Fires plc. Du har ikke tillatelse til å kopiere eller tilpasse noen deler av innholdet uten skriftlig samtykke fra Focal Point Fires plc.

Avsnitt	Innhold	Sidenr.	Avsnitt	Innhold	Sidenr.
1.0	Viktige merknader	2	8.0	Teste og sette i drift	6
2.0	Apparatets data	3	8.1	Bruke apparatet	7
3.0	Installasjonskrav	3	8.2	Trykkinnstilling	7
3.1	Måling av rom	3	8.3	Montere den dekorative rammemontasjen	8
4.0	Plasseringskrav	4	9.0	Orienterere kunden	8
4.1	Ventilasjon	4	10.0	Service	8
5.0	Pakke ut apparatet	5	10.1	Service av brennerenheten	9
5.1	Kontrolliste for komponenter	5	10.2	Pilotbrenner	9
6.0	Gassforsyningsinnganger	5	10.3	Katalysatorer	9
7.0	Montere apparatet	5	10.4	Teste for brannbokslekkasje	10
7.1	Kontrollere brenneren og gnistavstand	6	11.0	Problemsøkningsveiledning	10

I.0 VIKTIGE MERKNADER

- Dette apparatet er en høyeffektiv, katalytisk gassovn uten avtrekk med flammeeffekt. Det produserer stråle- og konveksjonsvarme effektivt og trygt ved å bruke den nyeste katalysator- og brennerteknologien.
- Apparatet trenger ikke avtrekksystem av noen type, siden katalysatoren rengjør avtrekksproduktene og sørger for et komplett, egensikkert forbrenningsystem. Det er utformet for naturgass eller propan/butan, og er fabrikkinnstilt for bruk med denne gasstypen og ved trykket som er angitt på apparatets dataskilt.
- Apparatet inneholder et forbrenningsovervåkingssystem (Oxygen Depletion System). Det må ikke justeres eller settes ut av drift. Hvis det erstattes, må originale deler brukes.
- Dette apparatet må monteres av en kompetent person for å sikre at størrelsen på rommet apparatet skal monteres, og ventilasjonen av rommet er tilstrekkelig. Du finner detaljer om hvordan passende romstørrelse fastslås i avsnitt 3.1, og hvordan passende ventilasjon fastslås i avsnitt 4.1 i disse instruksjonene.
- Hvis det lekker gass fra apparatet, må gassforsyningen skrues av ved nærmeste isoleringsventil.
- Apparatet må monteres i samsvar med følgende:

- Produsentens instruksjoner.
- Lokale forskrifter og/eller reguleringer

- Hvis ovennevnte ikke blir etterfulgt, kan det føre til rettsforfølging og gjøre produsentens garanti ugyldig.
- Dette apparatet må installeres ifølge gjeldende forskrifter og regler, og må kun brukes i et tilstrekkelig ventilert område. Apparatet er utformet for å passe ulike typer situasjoner som beskrevet i avsnitt 3.0 og 4.0. Apparatet må monteres i et rom med korrekt størrelse (se avsnitt 3.1) og korrekt ventilasjon (se avsnitt 4.1).

- Apparatets innløp og utløp må ikke blokkeres eller hindres på noen måte (se figur 1). **Ikke** plasser objekter oppå apparatet. **Sørg** for at apparatet monteres på en flat vegg.

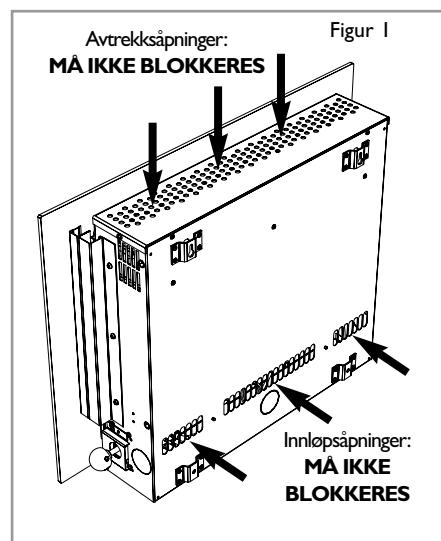
- Merk at ovnen skaper varme luftstrømmer. Disse strømmene overfører varme til veggflater omkring ovnen. Å montere ovnen inntil vinyl- eller strietapet, eller å bruke ovnen der det er urenheter i luften (som tobakksrøyk, stearinrøyk osv.), kan føre til at veggene blir misfarget.

- Apparatet er kun ment som en sekundær varmekilde og bør ikke brukes i et rom uten andre oppvarmingskilder. Hvis apparatet brukes som eneste varmekilde i et rom, kan det oppstå kondens på kaldere overflater i rommet.

- Ved første tenning av apparatet, kan avbrenning av høytemperaturmaling og -smøring oppstå i de første brukstimen. Eventuell røyk som kommer ut av avtreksgitteret i løpet av denne perioden bør ikke gi grunn til bekymring. Følgelig bør rommet ventileres godt med alle vinduer og dører åpne i denne perioden. Apparatet kan utløse røykvarslere i denne perioden. Hvis dette skjer, tilbakestill alarmene, men ikke fjern batteriene.

- **ADVARSEL:** Produktets natur gjør at området omkring toppen av apparatet (dvs. avtreksgitteret) blir veldig varmt. Vær varsom ved bruk av apparatet. Med unntak av kontrollknotten, betrakter produsenten av dette apparatet alle overflater som arbeidsflater. Dekselet (glassplaten) er ment å forhindre risiko for brann eller brannskade, og ingen del av det bør fjernes permanent. **Det gir ikke full beskyttelse for små barn eller svake.** For små barn, kjæledyr, eldre eller svake bør et passende kamingitter brukes.

- Se ALLE instruksjonene før montering og bruk av dette apparatet. Dette apparatet er fritt for asbestmaterialer.



2.0 APPARATETS DATA

NO

Naturgass	Destinasjonsland	Kategori	Innløpstrykk (mbar)		Maks. energiinnmating (kW)		Min. energiinnmating (kW)		Høyt brennertrykk (± 1,5 mbar)		Lavt brennertrykk (± 0,75 mbar)	
			G20	G25	Brutto	Netto	Brutto	Netto	Varm	Kald	Varm	Kald
	NO	L ₂ H	20	-	2,0	1,8	1,3	1,17	18,7	18,6	7,4	7,3

Propan/Butan	Destinasjonsland	Kategori	Innløpstrykk (mbar)		Maks. energiinnmating (kW)		Min. energiinnmating (kW)		Høyt brennertrykk (± 1,5 mbar)		Lavt brennertrykk (± 0,75 mbar)	
			G30	G31	Brutto	Netto	Brutto	Netto	Varm	Kald	Varm	Kald
	NO	L ₃ B/P	30	30	2,0	1,85	1,6	1,5	15,2	15,2	5,1	5,0

	<u>L₂₃ Naturgass</u>	<u>L₂₃ Propan/Butan</u>
Flytebegrenseråpning	1,03 mm	0,8 mm
Oxypilot (Sit/Bray)	9082	9286
Gasskontroll	BM733/NGC 6802A	BM733/NGC 6802A
Gassinnløp	Annet	Annet
Tenning	Piezognist	Piezognist
Gnistavstand (± 1,0 mm)	4,0 mm	4,0 mm

3.0 INSTALLASJONSKRAV

Hvis apparatet skal plasseres i nærheten av et ubrukt eller ubrukbart ildsted med naturlig avtrekkskanal, må den gamle kanalen forsegles. Det er nødvendig å ventilere den gamle kanalen for å forhindre kondensasjon og fuktighet, men alle luftventiler som brukes for å ventilere den må plasseres med en avstand på minst 500 mm til dette apparatet. Hvis kanalen kan ventileres til utsiden av bygningen, så er det vanligvis den beste løsningen. Hvis du er i tvil, søk råd hos en lokal bygningskontrollør. Apparatet er laget for å bli montert på en vegg. Hvis apparatet skal monteres på et område av veggen som nylig har blitt satt opp og som også forseglers den gamle kanalen, så er det veldig viktig at det ikke er noen hull, mellomrom eller annet i denne veggen som kan la trekk fra den gamle kanalen komme inn i rommet, spesielt like bak apparatet. Slik trekk kan bl.a. påvirke ytelsen til ODS-systemet og resultere i ubeleilig driftsstans. Hvis gassforsyningsledningen skal kobles til apparatet bakfra, dvs. komme fra veggen bak apparatet, må hullet i veggen som røret kommer ut fra forsegles grundig.

3.1 MÅLING AV ROM

Hvis det ikke finnes lokale forskrifter og/eller reguleringer for måling av romstørrelse for A IAS-apparater, må denne informasjonen følges. Romstørrelsen bør være minst 23 m³ (f.eks. 3,07 m x 3,07 m x 2,45 m).

Dette for å tillate tilstrekkelig luft sirkulering og sikre korrekt drift av ovnen. Dette volumet kan inkludere tilstøtende rom, men disse rommene må ikke være adskilt av en dør.

**ADVARSEL**

Apparatet er laget for å henge på en vegg. Ikke fell noen del av apparatet inn i veggen.

Dette apparatet kan monteres i alle rom i hjemmet, bortsett fra bad og soverom. Apparatet er utformet for å være allsidig, og vil som sådan fungere korrekt når det blir utsatt for normal, lett trekk i hjemmet. Det anbefales imidlertid ikke at apparatet monteres i områder hvor det vil bli direkte utsatt for vedvarende, sterk trekk som kan skapes av utgangsdører, vinduer, luftventiler, klimaanlegg, takvifter osv. Se avsnitt 4.1 for mer informasjon om ventilasjon.

Klaring til materialer som ikke er brennbare

Overflater som ikke er brennbare, er definert som murstein, metall, marmor, betong o.l. og også en rekke menneskeskapte flammeresistente materialer. Hvis du er i tvil, se materialprodusenten for mer informasjon før montering.

Klaring til sidene av apparatet er 100 mm. Klaring til fronten av apparatet er 500 mm.

Bakpanelet til apparatet kan monteres direkte på en vegg som ikke er brennbar, gitt at området bak apparatet er flatt og ikke blokkerer ventilasjonshullene på apparatets bakpanel.

En hylle av enhver dybde og som ikke er brennbar, kan monteres over apparatet så lenge den ikke er nærmere enn 400 mm fra toppen av apparatets glasspanel, og hvis veggen over apparatet ikke er brennbar. Apparatet må ikke plasseres vertikalt innen en avstand på 60 mm fra et solidt gulv (dvs. av tre eller stein) eller ildsted. Denne avstanden måles vertikalt til bunnen av apparatets brannboks.

Klaringsavstander til materialer som er brennbare

Brennbare materialer er definert som tre, tekstiler eller andre materialer som sannsynligvis vil antenne hvis de blir utsatt for flamme. Generelt vil ethvert materiale som sannsynligvis vil misfarges, smelte eller endre form når det blir utsatt for moderat varme bli betraktet som et brennbart materiale eller overflate. Klaring til apparatets sider er 100 mm, men gardiner, forheng og andre tekstiler tillates ikke innenfor en avstand på 500 mm til apparatets sider. Ingen slike materialer er tillatt direkte over apparatet uansett avstand.

Minimumsklaringen til taket over apparatet er 800 mm, målt fra toppen av apparatets glassplate.

Brennbare materialer bør ikke plasseres direkte overfor apparatet innenfor en avstand på én meter.

Ikke i noen tilfeller bør elektrisk utstyr som plasma-/LCD-fjernsyn osv. monteres på veggen over apparatet.

Apparatet er utformet for å monteres alene på en vegg og ikke sammen med noe type brennbart materiale omkring. Ingen brennbare hyller bør plasseres på veggen over apparatet. Før montering er det viktig å være klar over at eventuelle speil, bilderammer o.l., som plasseres på veggen over apparatet, kan motstå varig eksponering for moderat varme og fuktighet.

Baksiden til apparatet kan monteres direkte på en vegg som er brennbar, hvis den er relativt flat og ikke blokkerer de ulike ventilasjonshullene på apparatets bakpanel. Veggen må ha en solid struktur og konstruert av et materiale som tåler moderat varme. Murstein, betong, gips, de fleste typer av konvensjonell tapet og gipsplater er eksempler på passende materialer. Materialer som velurtapet, vinyltapet og preget papir er sensitive for selv små varmemengder og bør unngås siden svimerker og misfarging kan oppstå over tid.

Hvis apparatet skal festes på en vegg med fuktspærre eller en trevegg, må du først kontrollere at veggens integritet og bæreevne vil tåle apparatets vekt. Ved disse forholdene er det viktig at dampsperrer og strukturelle deler av husets rammeverk ikke skades. Se avsnitt 7.0.

Apparatet må ikke plasseres vertikalt innenfor en avstand på 100 mm til at teppebelagt gulv, ryer eller stofftyper av noe slag. Denne avstanden måles vertikalt til bunnen av apparatets brannboks.

4.1 VENTILASJON

Hvis det ikke finnes lokale forskrifter og/eller reguleringer for måling av romstørrelse for AIAS-apparater, må denne informasjonen følges. Dette apparatet **MÅ** ha korrekt ventilasjon, dvs. minimum 100 cm². Dette kan oppnås enten med én ventil på 100 cm² montert høyt eller lavt i rommet, eller ved å montere to ventiler, hver på 50 cm², én plassert høyt og én plassert lavt i rommet. Et vindu som kan åpnes, eller tilsvarende, kreves også. For å redusere muligheten for trekk, veistøy eller insekter som kommer inn i rommet via luftventilen, anbefaler vi å bruke en luftventiltype som har intern lydtemper.

Når ventilasjonen vurderes, må det tas hensyn til krav for alle andre apparater med gass, olje eller fast brensel som befinner seg i samme rom eller sted.

Enhver ventil må monteres i samsvar med alle relevante forskrifter for ventilasjonsmontering.

Ventilasjon montert under eller i nærheten av apparatet, må ikke brukes, siden den kan motvirke ytelsen til ODS-systemet. Apparatet må ikke monteres innenfor en avstand på én meter til en eksisterende ventil, og ingen nye ventiler må monteres innenfor en avstand på én meter til apparatet.

5.0 PAKKE UT APPARATET

NO

Fjern all ytre emballasje, alle instruksjoner eller monteringssett. Les ALLE disse instruksjonene før utpakking og montering av apparatet. Løft av gjenværende emballasjekomponenter og ta ut innholdet i kassen. Kontroller at komponentene som følger med samsvarer med kontrollisten for komponenter. Kvitt deg med all emballasje hos ditt lokale gjenvinningsanlegg.

5.1 KONTROLLISTE FOR KOMPONENTER

MENGDENE	BESKRIVELSE
	Brannboks- og brennermontasje
	Produsentens instruksjonssett
	Dekorativ glassfrontmontasje (Linear- og Classic-modeller)
	Malt dekorativpanel i en av flere farger (Fab-modeller)
	Skrue- og veggpluggpakke
	Gummipakning
	Monteringsmal

6.0 GASSFORSYNINGSSINNGANGER

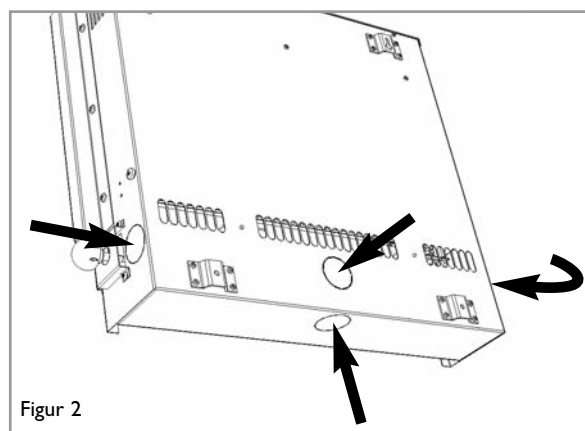
Det er fire mulige inngangspunkt for gassforsyningen på apparatets brannboks (figur 2).

Disse inngangspunktene er utslagshull. Synlige gasskoblinger kan gjøres med inngangspunktene i bunnen eller i sidene til brannboksen. En skjult gasskobling kan gjøres ved å bruke utslagshullet i midten bak på brannboksen. Velg det inngangspunktet som passer best, og slå ut det relevante hullet med et lett slag med en hammer, og sett i gummitetningsringen som følger med. Et lite snitt kan nå lages i gummien for å feste den godt til forsyningsrørets utside og hylse.

All rørledningsmontering må være i samsvar med gjeldende utgave av nasjonale reguleringer/forskrifter og reglene som gjelder.

For å unngå unødvendige trykkfall, bør bruk av rørledning med liten diameter begrenses til et minimum. Vi anbefaler for eksempel ikke mer enn 1,5 meter av 8 mm rørledning.

Hvis det skal gjøres en skjult gasskobling, bør forsyningsledningen alltid hylses gjennom vegger og gulv for kortest mulig rute. For skjult forsyningsledning må rørene (der det er mulig) være vertikale, og, hvis veggtykkelsen er stor nok, bør de plasseres i rørslisser. Horizontal rørlegging bør unngås. Før en solid vegg siseleres, bør veggen undersøkes for andre nærliggende kabler/stikkontakter som allerede er innebygd. Rørene må festes med passende klemmer og beskyttes mot korrosjon. Det ideelle er å bruke fabrikkproduserte rørledninger og beslag som er beskyttet. Bruk så få ledd som mulig. Ikke bruk kompresjonsbeslag. Fastheten til rørledningsmonteringen må testes før beskyttelsen monteres og/eller rørledninger og -beslag dekkes til.



7.0 MONTERE APPARATET

Fjern alle beskyttende filmbelegg fra de ferdige/dekorative overflatene til apparatet. Etter at endelig monteringsposisjon for apparatet er valgt, og kravene som spesifisert i avsnitt 3 og 4 i disse instruksjonene, integriteten til veggen og gjennomførbarheten til den foreslåtte ledningsruten er tatt med i beregningen, kan apparatets brannboks festes til veggen.

ADVARSEL

Veggen som apparatet skal monteres på må kunne gi langvarig støtte for hele apparatets vekt. Målinger bør også foretas for å kontrollere at veggen vil tåle jordskjelv, vibrasjon og andre eksterne krefter.

For å sikre kundens trygghet, sørg for å sette opp monteringen slik at styrken til både veggen og veggmonteringene er tilstrekkelig.

Focal Point Fires plc. tar absolutt intet ansvar for skader og ødeleggelse som kan oppstå som en følge av ukorrekt montering eller behandling. Apparatet bør ikke monteres før all gipsing og/eller sliping og maling av veggen er fullført. Ikke blokker apparatets ventilasjonshull. Veggen som apparatet monteres på må være flat. Monter kun på en vertikal flate. Unngå hellende flater. Montering på noe annet enn en vertikal vegg kan resultere i brann, ødeleggelse eller skade.

Hvis apparatet skal festes på innerveggen til en konvensjonell murvegg eller en solid vegg, kan veggpluggene og festeskruene som følger med brukes. Det kan være nødvendig å bruke

tilleggsfester, avhengig av veggens tilstand. Hvis dette er tilfelle, bør alle tilleggsfester og veggplugg være av samme størrelse og type som de som følger med. Ved passende trinn i monteringen, bør fire hull med kun 8 mm murbor til en dybde på 42 mm. Sett i veggpluggene og påse at de er i plan med veggen.

7.0 MONTERE APPARATET (FORTSATT)

NO

⚠ ADVARSEL

Gipsplater blir ikke sett på som strukturmateriale. Det anbefales ikke å stole på at gipsplateskruer alene kan bære apparatet.

Hvis apparatet skal festes på en vegg med gipsplater eller en trevegg, må du lage minst to punkter vertikalt i en av bærebjolkene, eller støttebjelkene til veggen, med to av festeskruene som følger med. Hvis dette ikke er mulig, bør veggen styrkes med egnede bygningsmaterialer.

Montere på flat vegg

Hvis du må bruke gipsplatefester, trengs det spesielle skruefester for hulmur eller gipsplateankere som ikke følger med dette produktet. Disse bør være laget av metall og ikke plast, og av utformingen som vist i figur 3. For ytterligere veiledning for veggmontering i trebygninger, se relevante lokale forskrifter.

En mal som viser hvordan apparatet skal monteres er inkludert (figur 4). Merk om posisjonene som vises som "monteringspunkter" på veggen.

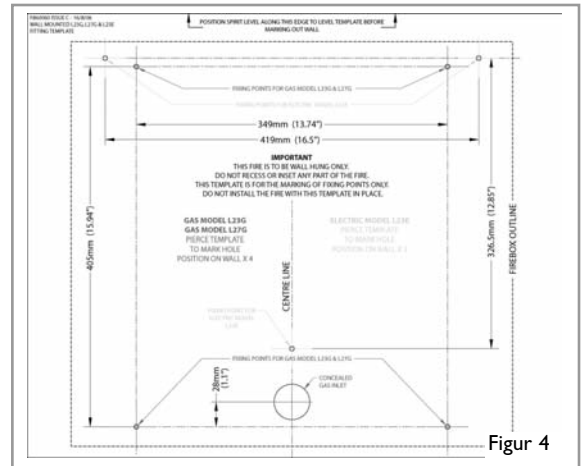
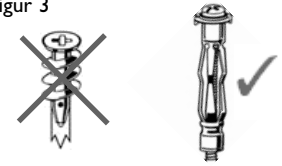
Hvis en skjult gasstillkobling skal gjøres, sørg for at gassforsyningsledningen er i sin endelige og korrekte posisjon i forhold til apparatet når apparatet henges på veggen.

Bor i veggen med passende bor for veggen som tidligere beskrevet i dette avsnittet, og sett i veggfestene du har valgt. Sett i festeskruene i de øverste veggpluggene, og la skruene stikke ut omtrent 5 mm fra veggen. Heng apparatet på disse skruene gjennom de to nøkkelhullformede hullene i de øvre brakettene på bakpanelet til apparatet.

Sett inn de lavere festeskruene i de nederste veggpluggene gjennom de korresponderende hullene i den lavere delen av bakpanelet. Ikke stram helt til.

Før skruene strammes helt til, anbefales det å kontrollere den horisontale justeringen med et vater, siden små justeringer fortsatt kan gjøres hvis det er nødvendig. Når dette har blitt kontrollert, stram alle de fire festeskruene helt til. For å få tilgang til de øvre festeskruene, før en skrutrekker gjennom de runde tilgangshullene på fronten av avtrekksgitteret (som vist i figur 5). Disse tilgangshullene er plassert på samme sted på alle modellene.

Figur 3



Figur 4

Figur 5



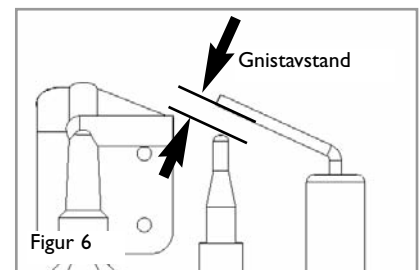
7.1 KONTROLLERE BRENNEREN OG GNISTAVSTAND

Det skal ikke monteres noen dekorasjonskomponenter som viser falske flammer. Apparatet har en båndbrenner som er utformet for å produsere et kontinuerlig flammebånd på langs.

Brenneren bør undersøkes visuelt for å sikre at den er fri for fremmedlegemer.

Hvis det er nødvendig å rengjøre eller å tørke støv av brenneren, bør glassdøren fjernes ved å fjerne de fire festeskruene. Etter rengjøring eller inspeksjon, sørg for å sette på glassdøren korrekt for å få en god forsegling. Mellomrommet mellom gnistelektroden og pilotbrenneren bør være 3–5 mm for å gi en god gnist (se figur 6).

Det bør ikke være noe behov for å justere dette. Hvis den piezoelektriske gnisten svikter, kan ikke piloten tennes manuelt.



Figur 6

8.0 TESTE OG SETTE I DRIFT

Apparatet er utstyrt med et utvalg av innløpsadaptere for bruk i de ulike destinasjonslandene. Velg en passende adapter og koble den til den koniske utvidede koblingen til apparatet. Sørg for at innløpsadapteret/-koblingen er strammet helt til. Skru på og test gassforsyningen til ovnen for lekkasjer ifølge de lokale forskriftene og/eller reguleringene.

8.1 BRUKE APPARATET

NO

Kontrollknotten er plassert nederst på høyresiden til det ytre dekselet. Den er kuleformet og er markert som vist i figur 7:

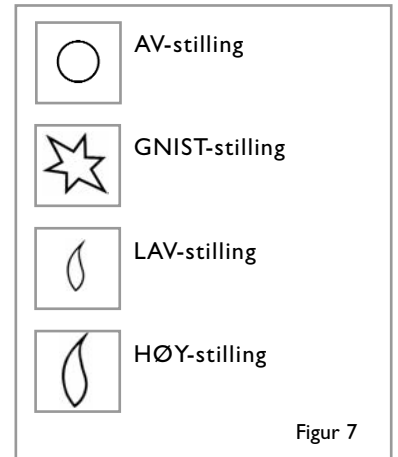
Pilotbrenneren er synlig bak på venstresiden til brenneren. Trykk inn og vri kontrollknotten til GNIST-innstilling og hold den der i noen sekunder.

Fortsett å vri mot klokken forbi gnistklikket til PILOT-tenningsstilling. Sjekk at pilotbrenneren tennes. Hvis den ikke tennes, vri tilbake med klokken og gjenta.

Når pilotbrenneren tenner etter gnisten, hold knotten inne i omtrent ti sekunder. Slipp knotten og pilotbrenneren bør fortsette å brenne. Hvis pilotbrenneren slukkes ved bruk, vent i tre minutter før antenningsprosedyren gjentas.

For å oppnå HØY-stilling, trykk kontrollknotten inn lett og vri mot klokken til den høye stillingen. Hovedbrenneren bør tennes etter noen sekunder. For å senke stillingen til lav, vri kontrollknotten med klokken til LAV-stilling.

For å vri til PILOT-stillingen fra HØY- eller LAV-stilling, trykk inn kontrollknotten, vri til pilotstillingen, og slipp. For å slukke flammen, hold knotten inne, vri den til AV og slipp.



8.2 TRYKKINNSTILLING

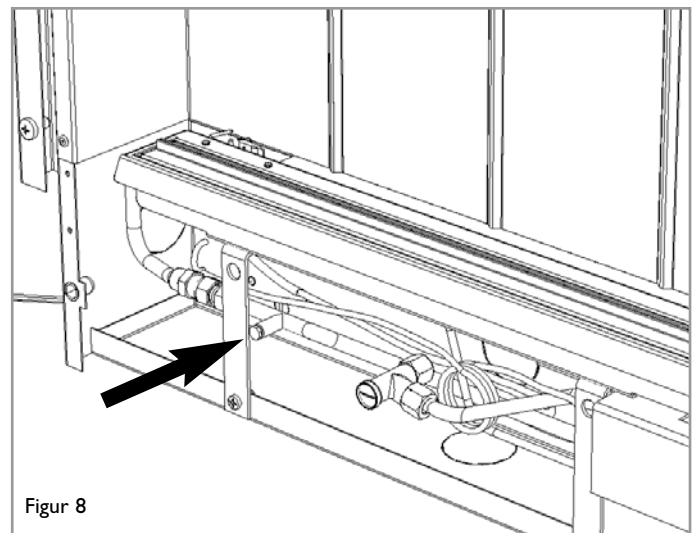
Alle modeller: Trykktestpunktet finnes på venstresiden av apparatet på hovedbrennerrøret, ved siden av messingskoblingsstykket. For å få tilgang, fjern dekselplaten for brenneren ved å skru ut de fire festeskruene. Løsne på festeskruen for trykktestpunktinnstillingen (vises i figur 8) og sett på en trykkmåler. Tenn flammen og vri til HØY-stilling.

For å sette apparatet i drift, må brennertrykket være i samsvar med tallene angitt i avsnitt 2.0 i disse instruksjonene. Ovnene er fabrikkinnstilt til å oppnå disse trykkene og et betydelig avvik kan indikere et forsyningsproblem. Hvis trykket er for høyt, kan gassforsyningsmåleren være feilinnstilt. Dette bør kontrolleres når ilden er tent og, hvis nødvendig, tilbakestilles av gassleverandøren.

Hvis brennertrykket er for lavt, kontroller innløpstrykket med apparatet i drift. Hvis dette er mindre enn innløpstrykket angitt i avsnitt 2.0 i disse instruksjonene, må det tilbakestilles av gassleverandøren. Hvis trykkinnstillingen er for lav, men målertrykket er akseptabelt, kan det antas at det er et problem med rørledningssystemet.

Ved tilfredsstillende kontroll av brennertrykket, skru av ilden, koble fra trykkmåleren og sett testpunktsskruen på gjen. Tenn ilden og kontroller at gassen fungerer ordentlig. Sett dekselplaten til brenneren på gjen, og skru i de fire festeskruene.

Hvis brennertrykket ikke er i samsvar med tallene angitt i dataavsnittet i disse instruksjonene, må ikke apparatet settes i drift, og produsenten bør kontaktes for veiledning.

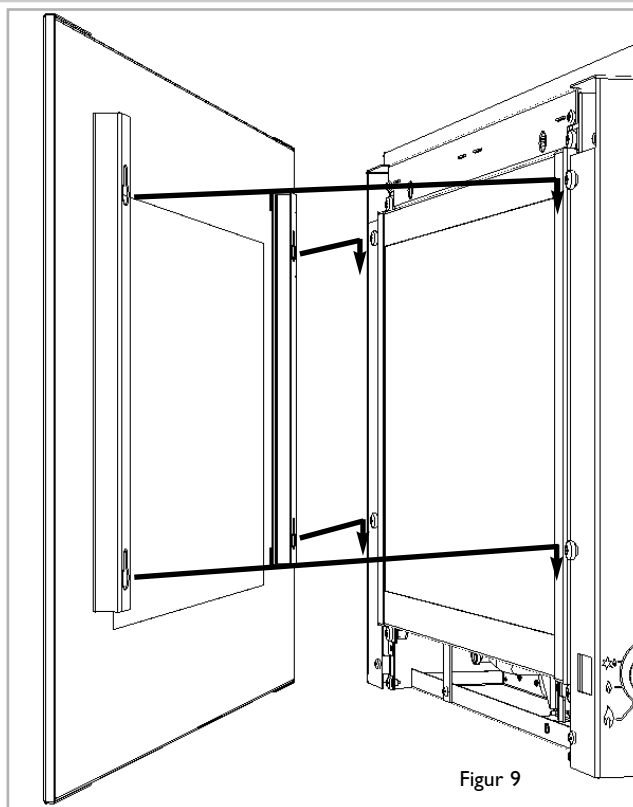
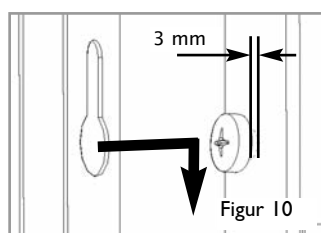


8.3 MONTERE DEN DEKORATIVE RAMMEMONTASJEN

NO

Fjern all beskyttende innpakning på frontpanelet. Sørg for at alle beskyttende filmer fjernes før bruk, ettersom panelet kan bli skadet hvis det fremdeles er dekt av filmen når ilden tennes.

Frontpanelet festes med fire M6-skruer som stikker ut fra fronten til det ytre dekselet som vist i figur 9. Sørg for at hver skrue skrues ut med omtrent én omdreining fra helt innskrudd stilling for å lage et 3 mm mellomrom som vist i figur 10. Heng frontpanelet på det ytre dekselet, og kontroller at de korresponderende nøkkelhullformede hullene glir ned på skruehodene.



9.0 ORIENTERE KUNDEN

Alle instruksjoner må gis til brukeren for oppbevaring. Vis kunden hvordan ilden tennes og kontrolleres.

Etter at apparatet er satt i drift, bør kunden instrueres i sikker bruk av apparatet og behovet for jevnlig service. Servicefrekvensen er avhengig av bruken, men MÅ utføres minst én gang hvert år.

Når ovnen er kald, kan rengjøring utføres med en fuktig klut og et mildt rengjøringsmiddel på de fleste flatene. Ved første tenning av apparatet, kan vulkanisering av høytemperaturmaling og avbrenning av smøringer oppstå i de første brukstidene. Eventuell røyk som kommer ut av avtrekksgitteret i løpet av denne perioden bør ikke gi grunn til bekymring. I denne perioden bør rommet ventileres godt med alle vinduer og dører åpne. Apparatet kan utløse røykvarslere i denne perioden. Hvis dette skjer, tilbakestill alarmene, men ikke fjern batteriene. Anbefal å bruke et kamingitter for beskyttelse av barn, kjæledyr, eldre og svake.

Gi kunden råd om at ventilasjonsåpningene ikke bør blokkeres eller hindres på noen måte.

10.0 SERVICE

Isoler ovnen fra gassforsyningen. Sørg for at ovnen er helt kald før servicebehandling.

En foreslått serviceprosedyre er beskrevet under.

1. Legg ut støvtrekket og verktøyet.
2. Fjern den dekorative rammen/glasspanelmontasjen. Fjerning er motsatt rekkefølge av avsnitt 8.3.
3. Fjern glassdørmontasjen (fire skruer), og rengjør omhyggelig.
4. Undersøk brenneren og katalysatoren, og rengjør med en myk børste om nødvendig.
5. Koble fra gassforsyningen.
6. Ta av frontdekselplaten til brenneren ved å fjerne de fire festeskrueene. Fjern de to skrueene som holder støttebraketten til brenneren til basen og baksiden av brannboksen. Fjern de fire skrueene som holder ventilbraketten til brannboksen. Fjern kontrollknotten og spindeleneheten fra ventilen ved å fjerne spindelklemmen.
7. Fjern brennerenheten, ta av brennerrørene og rengjør grundig.
8. Rengjør begrenseren, pilotbrennermontasjen og brennerrøret. Ikke prøv å fjerne pilotbrennerinjektoren siden det kan forårsake skade.
9. Monter komponentene på nytt.
10. Skru på gassforsyningen og kontroller for lekkasje. Kontroller at pilotbrenneren og brenneren har god tenning.
11. Monter glassdøren på nytt, sørg for korrekt orientering og forsegling.
12. Monter den dekorative panel/rammemontasjen på nytt som beskrevet i avsnitt 8.3.
13. Kontroller at ventilasjonen er uhindret.
14. Tenn ovnen og test trykkinnstillingene.
15. Kontroller at apparatet har sikker drift.

For spesifikke serviceinstruksjoner, se relevante avsnitt.

10.1 SERVICE AV BRENNERENHET OG GASSMONTASJE

NO

Først, fjern den dekorative rammen/glasspanelmontasjen som beskrevet i avsnitt 8.3. Fjern det indre glasspanelet, og koble fra gasskoblingen inni apparatet. Gasskoblingene til gassventilen kan nå løsnes. Ta av frontdekelet til brenneren ved å fjerne de fire festeskruene. Fjern kontrollknotten og spindeleneheten fra ventilen ved å fjerne spindelklemmen.

For å fjerne brenneren, fjern de fire skruene som fester støttebraketten for brenneren til basen og bak på brannboksen, og fjern de fire festeskruene til panelet på høyresiden ved kontrollventilen. Brenneren kan nå fjernes.

Fjern pilot- og hovedbrennerrørene og blås gjennom dem for å fjerne eventuelt rusk. Nå kan du fjerne koblingsstykket og blåse gjennom det for å sørge for at det er renset. Løsne klemmen på lintfilteret til pilotbrenneren og rengjør med en myk børste. Rens pilotbrenneren utvendig med en myk børste og blås gjennom flammeåpningene på pilothodet. Kontroller at ventileringsåpningene er frie for lint eller smuss. Pilotbrenneren kan fjernes, hvis nødvendig, ved å koble fra elektrodens høgspenningsledning og gassledningen, skrue ut festeskruene og løfte av enheten.

Pilotbrenneren trenger ikke service og bør ikke demonteres. Ventileringsåpningene må være helt renset innvendig for korrekt drift. **ALDRI ENDRE TERMOELEMENTET FOR Å OPPRETTHOLDE PILOTFLAMMEN.** Endringer er farlige og kan ha alvorlige, usette innvirkninger på sikkerheten. Hvis pilotbrenneren ikke forblir tent, er det et problem med smuss eller pilotbrennerens gassforsyning, eller termoelementet må skiftes ut.

Gassventilen trenger ikke service. Hvis den må skiftes ut, fjern M4-festeskruene som holder ventilen på plass, fjern alle rørkoblinger, elektrodeledninger, termoelementledninger og deretter hele ventilen. Utskiftninger må bestå av originale produsentdeler. Montering er det motsatte av fjerning/demontering. Sørg for at trykkinnstillingene er som angitt i avsnitt 2, Apparats data.

10.2 PILOTBRENNER

Fjern brennerenheten som beskrevet i avsnitt 10.1, fjern deretter lintfilteret og pilotenheten med en skrutrekker for å fjerne festeskruene. Rengjør pilotbrenneren med en myk børste og blås gjennom. Kontroller at ventileringsåpningene er frie for lint eller smuss. Rengjør grundig innvendig, koblingen kan fjernes fra basen av pilotenhetene med to skiftetøklere for å gjøre rengjøringen lettere. Ikke skad eller prøv å demontere pilotinjektoren.

Enheden er fabrikkinnstilt. Den eneste nødvendige kontrollen er å sikre at gnistavstanden er korrekt. Se spesifikasjoner for innstilling av avstand.

ALDRI MODIFISER TERMOELEMENTET FOR Å OPPRETTHOLDE PILOTFLAMMEN. Hvis pilotbrenneren ikke forblir tent, er det et problem med smuss eller pilotbrennerens gassforsyning, eller termoelementet må skiftes ut. Endringer er farlige og kan ha alvorlige, usette innvirkninger på sikkerheten og MÅ derfor ikke foretas. Utskiftninger må bestå av originale produsentdeler. Montering er det motsatte av fjerning/demontering. Sørg for at trykkinnstillingene er som angitt i avsnitt 2, Apparats data.

10.3 KATALYSATORER

Det anbefales at katalysatorene blir undersøkt for tegn på skade og smuss ved rutinemessige serviceprosedyrer. Den forventede levetiden til katalysatorene er over 11 000 timer (ti års normalt bruk). Etter levetiden er over, bør katalysatorene skiftes ut. Hvis det er noen avsetninger av smuss eller sot på katalysatorene, bør de rengjøres med en myk børste og en støvsuger. Hvis de fjernes for rengjøring, sørg for at forseglingene er i god tilstand før katalysatoren skiftes ut. Vanligvis trengs det nye forseglinger.

Ytelsen til katalysatorene kan kontrolleres ved å bruke en forbrenningsgassanalysator som følger: Enhver analysator som brukes bør samsvare med EN 50379-3. Tenn ilden ifølge driftsinstruksjonene, og la den stå på maksimal stilling i 15 minutter. Sett gassprøvesonden direkte over katalysatoren via avtrekksgitteret på toppen av apparatet. Noter karbondioksidkonsentrasjonen (CO₂) og så karbonmonoksidkonsentrasjonen (CO) som vist av analysatoren, noter også enhetene verdiene er uttrykt i.

De fleste analysatorene viser karbondioksidkonsentrasjoner (CO₂) i prosent (%), og karbonmonoksidkonsentrasjoner (CO) i milliondeler (ppm.).

For å kalkulere forbrenningsgraden for apparatet (CO/CO₂), er det nødvendig å uttrykke begge gasskonsentrasjonene i prosent først. For å omregne fra milliondeler (ppm.) til en prosentandel (%), del ppm.-tallet med 10 000. Eksempler: 35 ppm. = 0,0035 %, 15 ppm. = 0,0015 %, 5 ppm. = 0,0005 %. Del deretter konsentrasjonen av karbonmonoksid (CO) uttrykt i prosent med konsentrasjonen av karbondioksid (CO₂) for å få apparatets forbrenningsgrad.

$$\frac{\text{CO (\%)}}{\text{CO}_2 (\%)} = \text{forhold}$$

Forbrenningsforholdet til gassene avgitt fra den katalytiske omregneren bør ikke overskride 0,0015.

Hvis en katalysator skal skiftes ut, fjern den dekorative rammen/frontpanelet (som beskrevet i avsnitt 8.3) og det ytre dekelet. Katalysatorene er plassert på toppen av den innvendige brannboksen og kan fjernes ved å skru ut festemutrene som holder skivene. Fjern katalysatorene og forseglingene deres og kast dem. Monter nye katalysatorer og forseglinger i omvendt rekkefølge, kontroller at katalysatorene og glassdøren har gode forseglinger.

Apparater som er flere år gamle, eller som har blitt demontert ofte, bør kontrolleres for å sikre at de er i god stand. Det er viktig at alle forbrenningsproduktene går gjennom katalysatoren ved toppen av brannboksen før de forlater apparatet.

Brannboksen blir oppvarmet av ild i noen minutter før flyt gjennom brannboksen. Brenneren skrues deretter av, og en røyktablett eller -stikke puttes inn i basen til ilden under brennerskuffen. Store mengder røyk vil stige opp fra toppen av apparatet, men ingen røyk bør komme ut av ledd eller pakningsoverflater, spesielt rundt døren.

Det er viktig å merke seg at apparatet aldri kan forventes å være 100 % røyktett, og at små røykmengder kan ses i hjørner på ledd og pakningsoverflater osv. uten at det går utover sikkerheten når ovnen er i bruk.

11.0 PROBLEMSØKINGSVEILEDNING

Ovnen slår gnister, men pilotbrenneren tenner ikke

Ingen gass til ovnen, kontroller at isolatorene er åpne.
Rørledningsblokkering, rengjør.
Luften er ikke helt rensset, rens forsyningen eller vent lenger.
Gnisten kortsluttes til metallet, tilbakestill tenningsavstanden korrekt.
Pilotbrenner blokkert, rengjør innvendig.

Pilotbrenneren tenner, men slukkes

Alvorlig hindring i gassforsyningen: fjern hindringen.
Defekt termoelement, skift ut pilotenheten.
Blokkert pilotbrenner, rengjør den.
Blokkert lintfilter, rengjør det.
Hold kontrollknotten inne lenger.
Kontroller at kontrollknotten ikke skitner til indikatorskiven.
Hvis pilotbrenneren ikke forblir tent, er det et problem med smuss eller pilotbrennerens gassforsyning, eller termoelementet må skiftes ut.
Endringer er farlige og kan ha en alvorlig, usett virkning på sikkerheten. **ALDRI MODIFISER ELLER BØY TERMOELEMENTET FOR Å OPPRETTOLDE PILOTFLAMMEN.**

Ovnen slår ikke gnist ved pilotbrenneren

Høgspenningsledningen fjernet, koble den til.
Kontroller gnistavstanden (se avsnitt 7.1).
Defekt piezoenhet, skift ut.
Rusk kortslutter elektroden, rengjør den.
Gnisten kortsluttes til metallet under skuffen, juster høgspenningsledningen.

Ovnen slår seg av etter en periode

Løs eller defekt termoelement, rett opp.
Pilotbrenner blokkert, rengjør den.
Smuss eller lint i ventilasjonsåpningene for pilot eller på lintfilteret, rengjør grundig.
Hvis pilotbrenneren ikke forblir tent, er det et problem med smuss eller pilotbrennerens gassforsyning, eller termoelementet må skiftes ut.
Endringer er farlige og kan ha en alvorlig, usett virkning på sikkerheten. **ALDRI MODIFISER ELLER BØY TERMOELEMENTET FOR Å OPPRETTOLDE PILOTFLAMMEN.**

Pilotflammen reduseres når ovnen er innstilt på høy

Svak gassflyt til ovnen, kontroller trykket med ovnen innstilt på høy.
Hvis trykket er lavt, fjern eventuell hindring i rørledning eller ventil.
Kontroller at alle isolatorer har korrekt størrelse og er helt åpne.
Kontroller at målertrykket er tilstrekkelig.
Hvis pilotbrenneren ikke forblir tent, er det et problem med smuss eller pilotbrennerens gassforsyning, eller termoelementet må skiftes ut.
Endringer er farlige og kan ha en alvorlig, usett virkning på sikkerheten. **ALDRI MODIFISER TERMOELEMENTET FOR Å OPPRETTOLDE PILOTFLAMMEN.**

Oven lukter når den tennes eller ved bruk

Ny lukt fra et helt nytt produkt.
Lekkasje. Utfør en lekkasjetest og rett opp eventuelle problemer.
Brennbare materialer brukt i feilaktige posisjoner.

Avsnitt	Innhold	Sidetall
1.0	Viktige merknader	1
2.0	Klaringsavstander til brennbare materialer	1
3.0	Ventilasjon og romstørrelse	2
4.0	Bruke apparatet	3
5.0	Forbrenningsovervåkingssystem	3
6.0	Rengjøre	3
7.0	Service	4
8.0	Liste over reservedeler	4
9.0	Monteringsdetaljer	4
10.0	Servicehistorie	4
11.0	Apparatets dimensjoner	Inni brosjyrens bakside

1.0 VIKTIGE MERKNADER

• Monteringen og servicen av denne ovnen **MÅ** kun utføres av kompetent personell i samsvar med lokale forskrifter og/eller reguleringer, bygningsreguleringer og produsentens instruksjoner. Hvis ovenstående ikke etterfølges, kan det føre til rettsforfølgelse og gjøre apparatets garanti ugyldig. Ved gasslekkasje må gassforsyningen skrus av ved nærmeste isoleringsventil. Dette apparatet passer kun til den gasstypen som den leveres for.

• Oppbevar et notat av montørens navn og adresse, den opprinnelige innkjøpskvitteringen og monteringsdato. Hvis denne informasjonen ikke oppgis, kan garantien bli gjort ugyldig. Apparatet bør vedlikeholdes jevnlig for å sikre fortsatt sikker drift. Se serviceavsnittet for mer informasjon.

• Dekselet (glassplaten) er ment å forhindre risiko for brann eller brannskade, og ingen del av det bør fjernes permanent. **Det gir IKKE full beskyttelse for små barn eller svake.** Deler av dette apparatet blir naturlig varme ved bruk. Det anbefales at et passende kamingitter brukes, spesielt for små barn, kjæledyr, eldre eller svake. Med unntak av kontrollknotten og kontrollpanelet, betrakter produsenten av dette apparatet alle overflater som arbeidsflater.

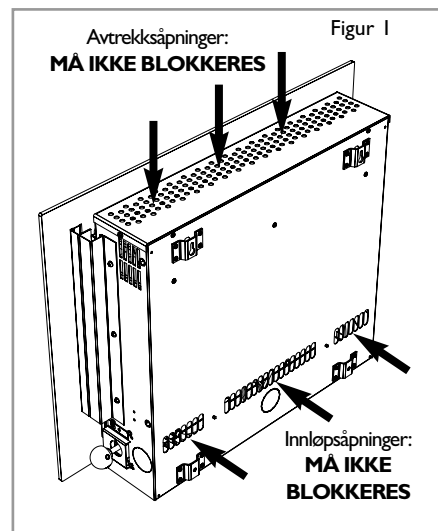
• Brennbare materialer, som gulv, møbler og myk veggteppet (som blåst vinyl eller preget papir), lavtemperaturomgivelser osv. kan misfarges hvis montert for nært ovnen. Se relevant avsnitt for mer informasjon om klaring til brennbare materialer. Ingen brennbare materialer eller gulv bør overlape ildstedet (hvis montert).

• Apparatet innlemmer et forbrenningsovervåkingssystem (ODS).

• **IKKE** brenn fremmedlegemer i denne ovnen. Dette apparatet skal ikke brukes hvis glassfrontdøren eller panelet er fjernet, skadet eller åpent. Apparatets innløp og utløp må ikke blokkeres eller hindres på noen måte (se figur 1). **IKKE** plasser objekter oppå apparatet.

• **ADVARSEL:** Produktets natur gjør at området omkring toppen av apparatet (dvs. avtrekksgitteret) blir veldig varmt. Vær varsom ved bruk av apparatet.

De interne katalysatorene bør kontrolleres av en montør ved service for å sikre at det ikke er noen defekter eller hindringer som kan hindre tilfredsstillende flyt av brennbare produkter. Den forventede levetiden til katalysatorene er over 11 000 timer (ti års normalt bruk). Etter levetiden er over, bør katalysatorene skiftes ut.



2.0 KLARING TIL BRENNBARE MATERIALER

Klaring til materialer som ikke er brennbare

Overflater som ikke er brennbare, er definert som murstein, marmor, betong o.l. og også en rekke menneskeskapte flammeresistente materialer. Hvis du er i tvil, se materialprodusenten for mer informasjon før montering.

Klaring til sidene for apparatet er 100 mm. Klaring til fronten av apparatet er 500 mm.

Bakpanelet til apparatet kan monteres direkte på en vegg som ikke er brennbar, gitt at området bak apparatet er flatt og ikke blokkerer ventilasjonshullene på apparatets bakpanel.

En hylle av enhver dybde og som ikke er brennbar, kan monteres over apparatet så lenge den ikke er nærmere enn 400 mm fra toppen av apparatets glasspanel, og hvis veggen over apparatet ikke er brennbar.

Apparatet må ikke plasseres vertikalt innen en avstand på 60 mm fra et solidt gulv (dvs. av tre eller stein) eller ildsted. Denne avstanden måles vertikalt til bunnen av apparatets brannboks.

Klaring til materialer som er brennbare

Brennbare materialer er definert som tre, tekstiler eller andre materialer som sannsynligvis vil antenne hvis de blir utsatt for flamme. Generelt vil ethvert materiale som sannsynligvis vil misfarges, smelte eller endre form når det blir utsatt for moderat varme bli betraktet som et brennbart materiale eller overflate.

Klaring til apparatets sider er 100 mm, men gardiner, forheng og andre tekstiler tillates ikke innenfor en avstand på 500 mm til apparatets sider. Ingen slike materialer er tillatt direkte over apparatet uansett avstand.

Minimumsklareringen til taket over apparatet er 800 mm, målt fra toppen av apparatets glassplate.

Brennbare materialer bør ikke plasseres rett fremfor apparatet innenfor en avstand på én meter.

Ikke i noen tilfeller bør elektrisk utstyr som plasma-/LCD-fjernsyn osv. monteres på veggen over apparatet. Apparatet er utformet for å monteres alene på en vegg og ikke sammen med noe type brennbart materiale omkring. Ingen brennbare hyller bør plasseres på veggen over apparatet. Det er viktig å forstå at speil, bilderammer osv. som du eventuelt vil plassere på veggen over apparatet kan motstå vedvarende eksponering for moderat varme og fuktighet før monteringen igangsettes.

Baksiden til apparatet kan monteres direkte på en vegg som er brennbar, hvis den er relativt flat og ikke forstyrrer de ulike ventileringshullene på apparatets bakpanel. Veggen må ha en solid struktur og konstruert av et materiale som tåler moderat varme. Murstein, betong, gips, de fleste typer av konvensjonell tapet og gipsplater er eksempler på passende materialer. Materialer som velurtapet, vinyltapet og preget papir er sensitive for selv små varmemengder og bør unngås siden svimerker og misfarging kan oppstå over tid.

Hvis apparatet skal festes på gipsplater eller en trekonstruksjon, må integriteten og evnen veggen har til å bære apparatet bekreftes. Ved disse forholdene er det viktig at dampsperrer og at strukturelle deler av husets rammeverk ikke skades, se i avsnitt 7.0 i monteringsavsnittet i disse instruksjonene.

Apparatet må ikke plasseres vertikalt innenfor en avstand på 100 mm til at teppebelagt gulv, ryer eller stofftyper av noe slag. Denne avstanden måles vertikalt til bunnen av apparatets brannboks.

3.0 VENTILASJON OG ROMSTØRRELSE

En ventilasjon på minst 100 cm² **MÅ** finne sted for dette apparatet. Et vindu som kan åpnes, eller tilsvarende, kreves også. Enhver ventilasjonstype som monteres må være i samsvar med lokale forskrifter og/eller reguleringer. Ventilasjon montert under eller i nærheten av apparatet, må ikke brukes, siden den kan motvirke ytelsen til forbrenningsovervåkingssystemet (ODS). Apparatet må ikke monteres innenfor en avstand på én meter til en eksisterende ventil, og ingen nye ventiler må monteres innenfor en avstand på én meter til apparatet. Ventilåpninger bør ikke blokkeres eller hindres på noen måte.

Kravene for andre apparater som brukes for eller i samme rom må tas i betraktning når ventilasjonskravene vurderes. Montøren din skal ha gjort dette. Det anbefales å ha tilgang til frisk luft i rommet for å holde temperaturen innenfor visse grenser.

Romstørrelsen bør være minst 23 m³ (f.eks. 3,07 m x 3,07 m x 2,45 m).

Dette for å tillate tilstrekkelig luftsirkulering og sikre korrekt drift av ovnen. Dette volumet kan inkludere tilstøtende rom, men disse rommene må ikke være adskilt av en dør.

Merk at ovner skaper varme luftstrømmer. Disse strømmene overfører varme til veggflater omkring ovnen. Å montere ovnen inntil vinyl- eller strietapeter, eller å bruke ovnen der det er urenheter i luften (som tobakksrøyk, stearinrøyk osv.), kan føre til at veggene blir misfarget.

Apparatet er kun ment som en sekundær varmekilde og bør ikke brukes i et rom uten andre oppvarmingskilder. Hvis apparatet brukes som eneste varmekilde i et rom, kan det oppstå kondens på kaldere overflater i rommet. Dette apparatet må ikke brukes i bad eller soverom.

4.0 BRUKE APPARATET

NO

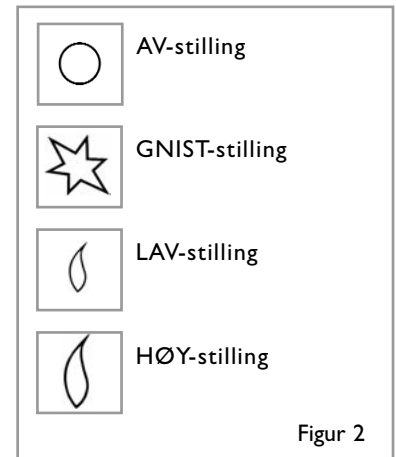
Kontrollknotten er plassert nederst på høyresiden til det ytre dekselet. Den er kuleformet og er markert som vist i figur 2:

Pilotbrenneren er synlig bak på venstresiden til brenneren. Trykk inn og vri kontrollknotten til GNIST-stilling og hold den der i noen sekunder. Fortsett å vri mot klokken gjennom gnistklikket til PILOT-tenningsstilling, og kontroller at pilotbrenneren tenner. Hvis den ikke tenner, vri tilbake med klokken og gjenta.

Når pilotbrenneren tenner etter gnisten, hold knotten inne i omtrent ti sekunder. Slipp knotten og pilotbrenneren bør fortsette å brenne. Hvis pilotbrenneren slukkes ved bruk, vent i tre minutter før antenningsprosedyren gjentas.

For å oppnå HØY-stilling, trykk kontrollknotten inn lett, og vri mot klokken til den høye stillingen. Hovedbrenneren bør tenner etter noen sekunder. For å senke til lav stilling, vri kontrollknotten med klokken til LAV-stilling.

For å vri til PILOT-stillingen fra HØY- eller LAV-stilling, trykk inn kontrollknotten, vri til pilotstilling og slipp. For å slukke ovnen, hold knotten inne, vri den til AV og slipp.



5.0 FORBRENNINGSOVERVÅKINGSSYSTEM

Ovnen er utstyrt med en sikkerhetsenhet for forbrenningsovervåking (ODS). Hvis apparatet skruer seg av ved bruk, kan det være flere årsaker til dette.

Hvis en dør eller et vindu åpnes og forårsaker trekk, så kan forstyrrelse av pilotbrenneren være problemet, og fjerning av trekken bør løse det. Apparatet kan da tenner på nytt ifølge forrige avsnitt. Hvis det ikke er forstyrrelse av pilotbrenneren som er årsaken, kan ODS-sikkerhetssystemet ha blitt aktivert. Slå apparatet AV, og ring montøren din for å få apparatet og ventilasjonen kontrollert. Gjenoppretingsarbeid må utføres etter behov. IKKE la apparatet bli brukt før apparatet og monteringen er kontrollert som sikre.

Hvis pilotbrenneren fortsatt ikke tenner, må du ringe montøren for å få kontrollert driften av hele apparatet.

6.0 RENGJØRING

Før noen av følgende handlinger utføres, sørg for at apparatet er AV og helt kaldt.

Rengjør omgivelsene til apparatet jevnlig for å sikre at mengden av støv, lo, hår fra kjæledyr o.l. holdes på et minimum. Det er ingen andre spesifikke krav for vedlikehold, bortsett fra jevnlig rengjøring av selve apparatet. Å tørke av det med en tørr klut er vanligvis tilstrekkelig. **IKKE BRUK** sterke rengjøringsmidler. De kan skade overflaten. Metalldele kan rengjøres med et egnet rengjøringsmiddel for metall. Test på en skjult del før rengjøring. Rengjør kun i strukturens retning.

GLASSPANEL – Dette kan rengjøres med et passende rengjøringsmiddel for glass. Test først på et mindre område.

MALTE OMRÅDER – Disse kan rengjøres med en tørr klut.

METALLOVERFLATER – Disse kan rengjøres med et egnet rengjøringsmiddel for metall. Test på en skjult del før rengjøring. Rengjør kun i strukturens retning.

